



# Návod k obsluze

## Zvedák na sudy DL500A



Majitel / provozovatel si musí před uvedením do provozu pozorně přečíst a pochopit všechny informace zde uvedené.

RevA: 05/2008



DĚKUJEME ZA POUŽÍVÁNÍ TOHOTO ZVEDÁKU NA SUDY.

PRO VAŠI BEZPEČNOST A SPRÁVNÝ PROVOZ SI PŘED POUŽITÍM POZORNĚ PŘEČTĚTE TENTO NÁVOD.

POZNÁMKA: Všechny zde uvedené informace vycházejí z údajů dostupných v době tisku. Společnost si vyhrazuje právo kdykoli bez předchozího upozornění upravit své vlastní výrobky bez jakýchkoli sankcí. Doporučujeme tedy vždy ověřit možné aktualizace.

Tento produkt je profesionální nástroj používaný ke zvedání, přepravě a uložení sudů.

## 1. SPECIFIKACE

Model	DL500A
Kapacita	500 kg
Sud	21055 gallon
Čistá hmotnost	5 kg

## 2. BALENÍ

Tento zvedák je balen v kartónové krabici. Při otevření krabice pečlivě zkontrolujte, zda je obal nepoškozený nebo zda nedošlo k jinému problému.

## 3. UPOZORNĚNÍ

**VAROVÁNÍ:** Tento zvedák na sudy se používá pro specifický účel.

Pro jeho správné použití věnujte pozornost následujícímu postupu:

- (1) Nezatěžujte zvedák na sudy nad jeho jmenovitou kapacitu.
- (2) Před použitím jej pečlivě zkontrolujte. Pokud je poškozený, musíte jej včas opravit.
- (3) Neupravujte tento produkt bez povolení výrobce.

## 4. NÁVOD K OBSLUZE

1. Umístěte tento zvedák svisle na hák.
2. Je snadné zvednout sud po fixaci za jeho okraje.
3. Jakmile je sud položen, zvedák se automaticky uvolní.



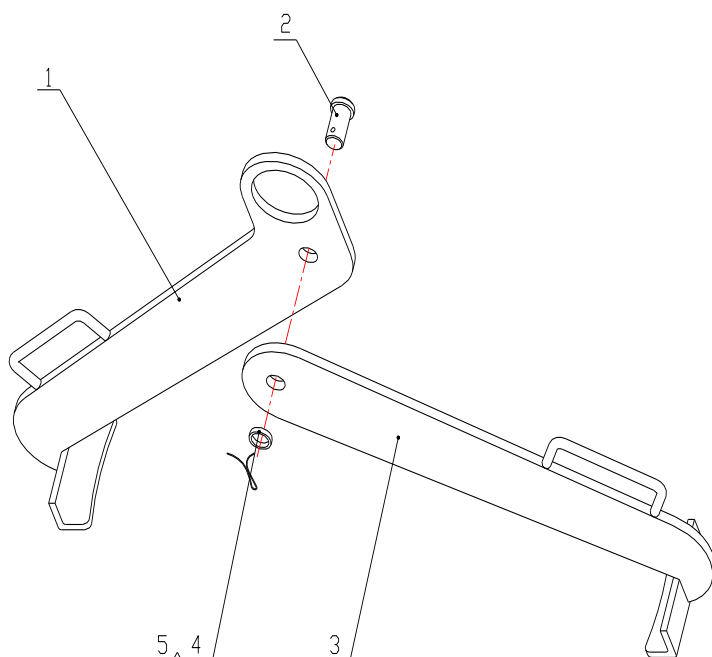
## 5. ÚDRŽBA

Tento produkt je spojovací konstrukcí. Pravidelně kontrolujte, zda je zvedák na sudy v nepoškozeném stavu.

## 6. OMEZENÁ ZÁRUKA

Na výrobek se vztahuje záruka po dobu 1 roku při správném používání v rámci jmenovité kapacity. Zákazník přebírá odpovědnost za jakékoli změny, neautorizované, opravy nebo výměnu dílů.

## 7. SCHÉMA A SEZNAM DÍLŮ



č .	Popis	Poč et	Velikost (mm)	Poznámka
1	Levé rameno	1		
2	Č epy	1	Φ16×40	
3	Pravé rameno	1		
4	Podložka	1	Φ16	
5	Závlač ka	1	Φ3×30	

**Nu-LIFT**

NU-LIFT EQUIPMENT CO., LIMITED

Add.: Block 2303, Hui Li Guang Chang,

No.27 Bei Da Jie Street

Tel: (+86)0510-82612984

Fax: (+86)0510-82624516

THE MACHINERY DIRECTIVE 2006/42/EC  
AND SUCCESSIVE MODIFICATIONS  
**CONFORMITY DECLARATION**

**WE HEREWITH DECLARE**

THAT THE FOLLOWING MACHINE COMPLIES WITH THE APPROPRIATE BASIC SAFETY AND HEALTH REQUIREMENTS OF THE EC DIRECTIVE BASED ON ITS DESIGN AND TYPE, AS BROUGHT INTO CIRCULATION BY US.

IN CASE OF ALTERATION OF THE MACHINE, NOT AGREED UPON BY US, THIS DECLARATION WILL LOSE ITS VALIDITY.

MACHINE DESCRIPTION: Drum LifterMACHINE TYPE: DL500AAPPLICABLE EC DIRECTIVES: EC MACHINERY DIRECTIVE: 2006/42/ECAPPLICABLE HARMONIZED STANDARDS: EN ISO 12100:2010, EN ISO 13857:2008, EN 953:1997+A1:2009, EN349:1993+A1:2008

MANUFACTUER: NU-LIFT EQUIPMENT CO., LTD

For and on behalf of  
**NU-LIFT EQUIPMENT CO., LIMITED**  
  
Authorized Signature(s)

Issued Date: November, 2019