

VŠEOBECNÝ NÁVOD K OBSLUZE
RUČNÍ PALETOVÉ VOZÍKY S NŮŽKOVÝM ZDVIHEM
MODEL Y JF, JF2, JF3



(ilustrativní obrázek)

Tento návod poskytuje informace obsluze paletového vozíku, jak s ním správně pracovat. Je napsán pro stálé používání, a proto musí být obsluze kdykoliv k dispozici.

1. Manipulace s vozíkem

Ruční paletový vozík série JF je vhodný pro manipulaci, stohování a přepravu volného nebo paletovaného materiálu. Manipulace s vozíkem je lehká, bezpečná a spolehlivá. Vozík je určený pro provoz na pevné a rovné podlaze. Dodržujte pravidla provozu. Uvolněte pravou stranu cesty chodcům. Stále buďte soustředěni na prováděnou práci.

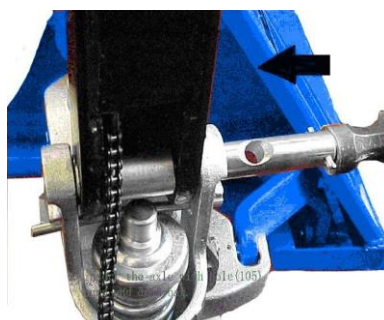
2. Výkonnostní parametry

Nosnost	(kg)	1000	1500
Maximální výška zdvihu	(mm)	800	800
Minimální výška zdvihu	(mm)	85	85
Výška konstrukce	(mm)		
Délka vidlic	(mm)	1170	1120
Šířka vidlic	(mm)	540 / 685	540/685
Opěrné kolo oje	(mm)	200 x 50	180 x 50
Opěrné kolo vidlic	(mm)	78 x 60	80 x 50
Vlastní váha vozíku	(kg)	115-120	120-125

3. Montáž vozíku

Osa s dírkou (105) a dva elastické kolíky (106) se nachází v přiloženém sáčku, který je připevněn na oji (110). K montáži oje na čerpadlo postupujte následně:

- Nasadte oj (110) na plunžr vstřikovacího čerpadla (303). Nasadte osu s dírkou (105) nepříslušný otvor a s jemným úderem kladivem ho tam upevněte, a to zprava doleva (viz obrázek číslo 2).

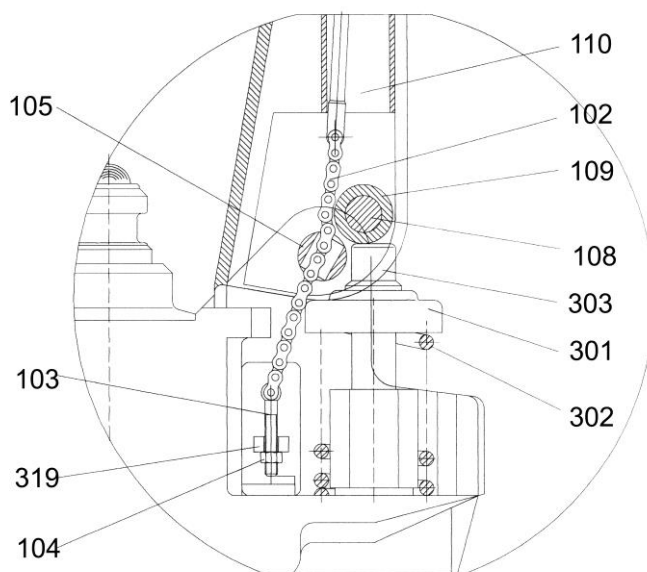


Obrázek

číslo 2

- Posuňte spouštěcí páku (117) do horní pozice. Následně zaveďte řetěz (102) společně se seřizovacím čepem (103) a seřizovacím šroubem (104) skrz díрку v ose (viz obrázek číslo 3).

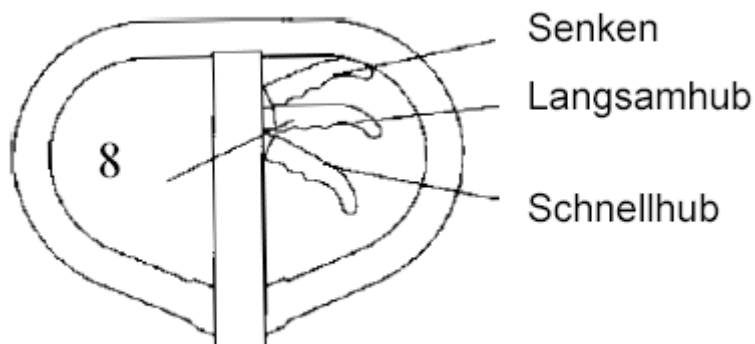
Obrázek č. 3



- Vtlačte oj (110) dolů a pevně držte. Následně odstraňte zabezpečovací kolík (číslo 2 v obrázku číslo 1).
- Posuňte spouštěcí páku (117) do dolní pozice. Nasadte společně s kolíkem seřizovací čep (103) do předního otvoru rukojetě páky (319). Dbejte, aby se nacházel seřizovací šroub (103) pod rukojetí páky.

Zatlučte jemně s kladivem druhý elastický kolík (106) do osy (105). Oj je teď smontovaný.

4. Manipulace s vozíkem Typ - JF



- a.) Když posunete páku (8) do dolní pozice, můžete následně vidlice pomocí držáku pumpovat nahoru.
- b.) Pokud chcete naložený materiál přepravit na jiné místo a vidlice mají přitom zůstat nahoře, posuňte páku do střední pozice.
- c.) Když posunete páku (8) do horní pozice, spustí se automaticky vidlice dolů.
- d.) Uspořádání uvnitř válce tvoří třístupňová zvedací mechanika. Pokud zvednete náklad nahoru, aktivuje se samostatně druhý stupeň regulace a zvedací ústrojí se s nákladem pohybuje pomaleji nahoru. Tímto mechanismem je poškození vozíku způsobené přetížením vyloučeno.
- e.) Když jste náklad odstavili na místě určení, ponechte vidlice v odstupu 200 mm k podlaze.

Manipulace s vozíkem Typ – JF2, JF3

U typů JF2 a JF3 je vozík opatřen rychlozdvihem. Při zvedání lehkých palet cca do 200 kg posuňte páku dolů na “Quick Lift” Rychlozdvih, viz. Obrázek níže. Při zvedání těžkých palet posuňte páku do střední pozice “Slow Lift” Pomalý zdvih, viz. Obrázek níže (lehčí pumpování oje).



5. Prohlídka vozíku před použitím

Odvzdušněte hydraulický systém, pokud jste vozík na delší dobu odstavili. Odvzdušnění provedte následně:

Posuňte ruční páku do spodní pozice. Pumpujte s nastavovacím držákem 4 až 5krát a následně uvolněte ruční páku ze spodní pozice. Tento postup můžete provést několikrát i během normálního provozu.

6. Manipulace s nákladem a maximální zátěž

Aby byl naložený vozík stabilní (nepřevrátil se do strany), musí se těžiště nacházet uprostřed vidlic. Kapacita je maximální náklad, s kterým může vozík manipulovat za podmínek uvedených na štítku. Přepravovaný náklad musí vážit méně, než je maximální přípustné zatížení pro střed nákladu udaný na štítku.

Pokud chcete náklad odstavit, posuňte ruční páku (8) do pozice „SPUSTIT“ (viz obrázek číslo 4). Pokud chcete náklad naložit, zajedte s vidlicemi pod paletu a posuňte ruční páku (8) do pozice „ZVEDNOUT“. Následně pumpujte s držákem vodící tyče a vidlice zvednou paletu nahoru.

Pro přepravu nákladu posuňte ruční páku (8) do střední pozice.

7. Kontrola před použitím

Seznamte se s výkonovými parametry a limity ručního paletového vozíku.

Prostudujte konstrukci vozíku a udržujte ho v bezvadném technickém stavu.

Před zahájením provozu vozík řádně zkontrolujte na jeho optický a technický stav. Je-li nutná oprava vozíku, nepoužívejte jej. Vozík opravte. Používejte příslušenství pouze pro dané účely.

8. Hydraulický olej

Čerpadlo potřebuje 250 ml (nebo 0,25 kg) hydraulického oleje. Olej ve standardní kvalitě má být použitelný při teplotě od 5 do +40 stupňů C°. Při používání vozíky v nižších teplotách může být cyklus zvedání zpomalený z důvodu studeného - hustého hydraulického oleje.

9. Údržba

Poškození nebo závady je třeba okamžitě nahlásit.

Nikdy nepracujte s vadným vozíkem.

Vozík může řádně vykonávat svou funkci pouze, je-li v bezvadném technickém stavu.

Pokud vozík vyžaduje opravu, je nutno jej odstavit a opatřit tabulkou s nápisem

MIMO PROVOZ.

Pokud bude vozík nasazený v zátěžovém provozu, musí být denně zkontrolován na všechny funkce.

Každý otáčecí bod je nutno promazat přes mazací hlavici tukem / olejem, a to každé 3 měsíce.

Zkontrolujte osy a kolečka na znečištění nebo zablokování zbytky materiálu-

Nastříkejte osy a kolečka pravidelně konzervačním ochranným přípravkem.

Všechna kolečka musí běžet lehce a rovnoměrně.

Seznamte se s pokyny pro provoz, kontrolu a údržbu vozíku a se všemi upozorněními v tomto návodu.

10. Možné problémy a jejich řešení

Čísł.	Chyba	Příčina	Řešení
1	Zvedací zařízení nepracuje správně.	Příliš nízká hladina hydraulického oleje.	Doplňte příslušný hydraulický olej.
2	Vozík je neovladatelný.	1. Příliš vysoká hladina hydraulického oleje. 2. Pohyblivá součástka je deformovaná. 3. Příliš velký odstup mezi plunžrem vstřikovacího čerpadla a vodícího šroubu.	1. Vypusťte odpovídající množství oleje. 2. Vyměňte součástku. 3. Vyměňte všechny poškozené součástky.
3	Vidlice nespouští dolů po nadzvednutí.	1. Nepravidelný chod během spouštění. 2. Deformované nebo poškozené součástky.	1. Seřídte znovu spouštěcí zařízení. 2. Odstraňte všechny defektní nebo deformované součástky.
		1. Defektní olejové těsnění.	1. Vyměňte olejové těsnění.

4	Netěsnost v hydraulickém okruhu.	2. Vlasové trhliny nebo opotřebení napovrch jedné nebo více součástí. 3. Součástky jsou uvolněné.	2. Odstraňte opotřebené součástky. 3. Upevněte znovu uvolněné součástky.
5	Vidlice se nezvedají nahoru.	1. Příliš vysoká viskozita oleje nebo olej je nepoužitelný. 2. Znečištěný olej. 3. Nepravidelný chod během spouštění.	1. Odstraňte používaný hydraulický olej. 2. Vyčistěte olejový oběh a proveďte výměnu oleje. 3. Seřídte znovu spouštěcí zařízení.
6	Vidlice sjedou samovolně dolů. Ruční páka vyskočí zpět z nastavené pozice.	Na základě znečištění se zaseknul ventil.	Vyčistěte / vyměňte ventil.

11. Bezpečnostní upozornění

- Vozík smí používat pouze proškolená, autorizovaná a schválená osoba.
- Váš vozík můžete obsluhovat bezpečně jen tehdy, pokud si prostudujete varování uvedené v tomto manuálu a budete dodržovat popsané pracovní postupy.
- Vyvarujte se náhlého pohybu. Manipulujte lehce se všemi ovládacími prvky.
- Nikdy na žádné části vozíku nepřpravujte žádné osoby. Nedovolte žádné osobě pohyb pod nebo v blízkosti zvedacího zařízení nebo nákladu.
- Vždy umístěte vidlice do středu mezi vidlice. Zvedejte a spouštějte zvedací ústrojí pomalu a opatrně.
- Manipulujte pouze se stabilním nákladem se specifickou hmotností a vhodným těžištěm. Viz štítek na tomto vozíku. Nemanipulujte s vratkým i náklady vyššími než zadní opěra nákladu.
- Při jízdě udržujte vidlice co nejnižší jak je to možné. Vyvarujte se otřesů, jízdy přes nerovnosti, nezpevněné materiály a kluzké plochy. Sledujte dostatek místa v průjezdných prostorech, zejména nad hlavou.

- Nepojíždějte s vozíkem, nachází-li se někdo mezi vozíkem a pevnou překážkou. Dbejte na to, abyste neměli ruce, nohy nebo hlavu pod zvedacím ústrojím nebo naloženým nákladem.
- Vozíky Eulift jsou určeny pro provoz na pevné a stabilní podlaze. Před otáčením se ujistěte, zda máte dostatek volného prostoru. Před otáčením vždy zpomalte, zejména při jízdě bez nákladu.

Vozíky by měli být pravidelně prohlédnuté servisním technikem. Pokud provádíte údržbu, dodržujte pokyny pro údržbu uvedené v tomto návodu.

.....
.....

Rychle a pohodlně nakoupíte v obsáhlém e-shopu s manipulační technikou: www.eulift.cz

ES Prohlášení o shodě

dle přílohy č. 2, bod 1, část A k Nařízení vlády č. 176/2008 Sb.

Výrobce: Gekkon International s.r.o.

Milheimova 2915

530 02 Pardubice

Česká republika

Popis a identifikace strojního zařízení:

Název: Paletový vozík

Typ: JF, JF2, JF3

Paletový vozík slouží ke zvedání a manipulaci břemen hmotnosti do 1500 kg

Strojní zařízení splňuje příslušná ustanovení předpisů Evropského společenství:

Směrnice Evropského parlamentu a Rady 2006/42/ES a Nařízení vlády č. 176/2008 Sb.

Použité harmonizované normy:

ČSN EN ISO12100: 2011, ČSN EN ISO 3691-5, ČSN EN 4413: 2011