

Návod k obsluze vysokozdvížných paletových vozíků

EULIFT

PS0415



Pro vlastní bezpečnost si před zprovozněním vysokozdvížného vozíku přečtěte tento návod k obsluze!

Je velmi důležité, abyste si před uvedením do provozu pečlivě přečetli tento návod k obsluze a mohli tak bezpečně a spolehlivě ovládat vysokozdvížný vozík. V tomto návodu k obsluze naleznete pokyny o bezpečnostních předpisech a ovládání zařízení, a to včetně odkazů ohledně uchování vysokozdvížného vozíku v bezvadném stavu za pomoci programu denní údržby. Váš zaměstnavatel je zodpovědný za to, abyste získali dostatečné znalosti o ovládání vysokozdvížného vozíku. Pokud byste se cítili nejisti v ovládání tohoto zařízení, neotálejte s oslovením Vašeho představeného. Dodržujte prosím všechny výstražné pokyny uvedené v tomto návodu k obsluze resp. upevněné na vysokozdvížném vozíku, abyste předešli nehodám a úrazům.

1. Všeobecné informace

Paletový hydraulický vysokozdvížný vozík PS0415 je dvojím způsobem využitelný nástroj, určený k vysokozdvížnému skladování a přesunu na krátké vzdálenosti. Přitom nedochází ke vzniku žádných zápalných jisker či elektromagnetických polí. Tento vysokozdvížný vozík se proto hodí také pro manipulaci a převoz hořlavých a explosivních látek, pro nakládání a vykládání automobilů, na pracovištích, v obchodních domech, ve skladech, na skládkách apod. Díky svým vlastnostem stabilního zdvihání, velké pohyblivosti, snadného ovládání, bezpečné a spolehlivé manipulace a díky oboustranným brzdám je tento zdvihací přístroj ideálním prostředkem k usnadnění práce a současně i zvýšení produktivity.

Technické parametry

Nejdůležitější technické parametry hydraulického zdvihacího vozíku PS vyčtete z **tabulky 1** a **obr. 1**.

Konstrukce a funkčnost

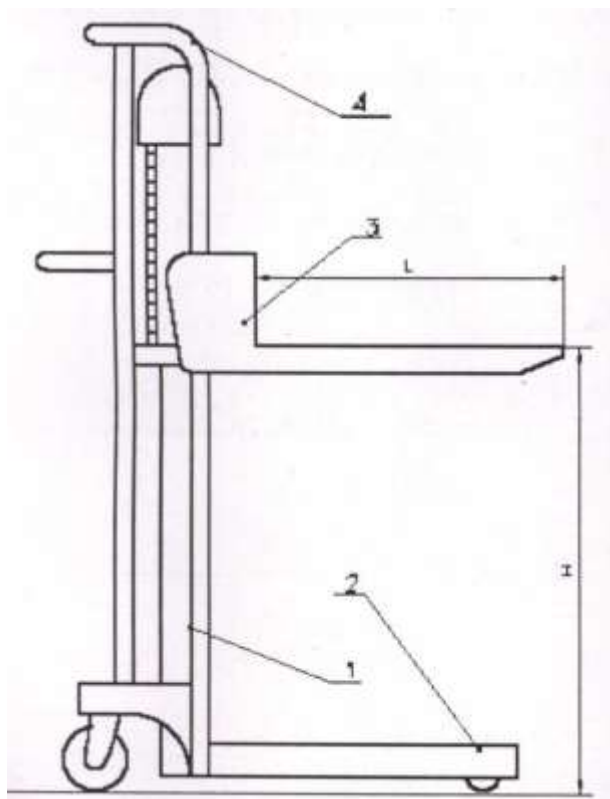
Ručně ovládaný hydraulický zdvihací vozík PS0415 se skládá z hydraulického systému a zdvihacího sloupku. Tento přístroj zdvihá břemena pomocí ručně ovládaného hydraulického čerpadla a přepravuje je za pomoci manuální tlačné síly. Rám je vytvořen za pomoci vysoce jakostního a průběžného svarového spoje. Zadní kolečka jsou otočná o 360°, což zajišťuje maximální pohyblivost. Všechna pojezdová kolečka jsou s polyuretanovým běhounem a uložena na nápravách v kuličkových ložiskách.

2. Provozní postup

Zasuňte vidlice nebo odnímatelnou plošinu k břemenu (pod břemeno). Pohybuje nožním pedálem, abyste na hydraulické jednotce vytvořili tlak. Tím je olej z olejové nádrže vhnán do spodku pístu čerpadla a čerpací válec je zdvihán do výše. Rám vidlic a samotné vidlice jsou pak přes řetěz postupně zdvihány vzhůru. Poté, co dosáhnou vidlice maximální výšky zdvihu, se olej vrací přes přepouštěcí ventil zpět do olejové nádrže. Tím je zamezeno, aby se vidlice zdvihaly dále a nedošlo k nechtěnému poškození. Tlačte zdvihací vozík přes sebou nebo ho táhněte za sebou, abyste břemeno přemístili z jednoho místa na druhé. Pro spuštění břemena dolů zatáhněte za páčku na madle, čímž dojde k otevření vřetenového ventilu. Přes tento vřetenový ventil protéká hydraulický olej tlačný vahou břemena pístem čerpadla zpět do olejové nádrže.

3. Parametry

	Jednotka	PS0415
Nosnost	kg	400
Výška zdvihu	mm	1500
Velikost stolu	mm	650X576
Min. výška základny	mm	90
Řídící kola	mm	160
Kolečka vidlice	mm	80
Váha	kg	110



4. Použití a údržba

1. Doporučená okolní teplota pro provoz vysokozdvíhacích vozíků SD činí 15-30°C.
2. Měl by být používán pouze filtrovaný olej a měl by být pravidelně měněn.
3. Před použitím zdvihacího vozíku prosím zkontrolujte veškeré šroubové spoje a zda některé součásti nejsou ohnuté.
4. Nikdy nepřekračujte maximálně přípustnou zdvihovou zátěž.
5. Na vidlicích delší dobu neskladujte těžká břemena.
6. Páčku vřetenového ventilu ovládejte zlehka a pomalu. Břemena nikdy nenakládejte překotně, zamezte tak mimo věcných škod také pracovním úrazům.
7. Příliš rychlé spouštění břemen může vést k jejich poničení a poškození zdvihacího vozíku.
8. Bezpodmínečně dodržujte bezpečnostní pokyny.
9. V každém případě zamezte přetěžování přístroje.

5. Bezpečnostní pokyny

1. Nikdy zdvihací vozík nepoužívejte, aniž byste předtím zkontrolovali jeho technický stav. Zkontrolujte především kolečka, držadlo a vidlice, včetně zdvihacího a spouštěcího mechanismu, resp. případně namontovaný brzdový systém. Nikdy nepracujte s poškozeným či vadným zdvihacím vozíkem. Nikdy neprovádějte žádné opravy, nejste-li pro tuto činnost zaškoleni či oprávněni.
2. Používejte zdvihací vozík pouze k určeným účelům. Dbejte na to, aby se části vašeho těla nedostali do zdvihacího mechanismu nebo pod vozík resp. náklad. Nepřevázejte na zdvihacím vozíku žádné osoby.
3. Nepřevážte žádná nestabilní či volná břemena. Obzvláštní opatrnosti je zapotřebí u dlouhých, vysokých a širokých břemen, aby se zamezilo uvolnění nebo převrácení břemena při rozjezdu či dorazu.
4. Nepřetěžujte zdvihací vozík. Na typovém štítku nejprve zkontrolujte maximální zatížení. Přetěžování vede k nestabilitě, omezené pohyblivosti a špatné funkčnosti zdvihacího vozíku.
5. Kapacita zdvihacího vozíku předpokládá rovnoměrné zatížení. Dodržujte přitom hodnoty zátěžového diagramu.
6. Ujistěte se, že délka vidlic odpovídá délce palety resp. břemena.
7. Pokud zdvihací vozík nepoužíváte, spusťte vidlice pokud možno co nejnižší.
8. Zdvihací vozík je určen k použití na rovném, plochem a dostatečně nosném podloží. Pro bezpečné překonávání stoupajících úseků je možno instalovat dodatečný brzdový systém. V případě nouze je možno zdvihací vozík zastavit rychlým spuštěním břemena. v takovém to případě dbejte na to, aby se pod zdvihací vozík nedostali žádné části těla. Nepřetěžujte zdvihací vozík extrémními zátěžemi, se kterými může uživatel je obtížně manipulovat

Varování



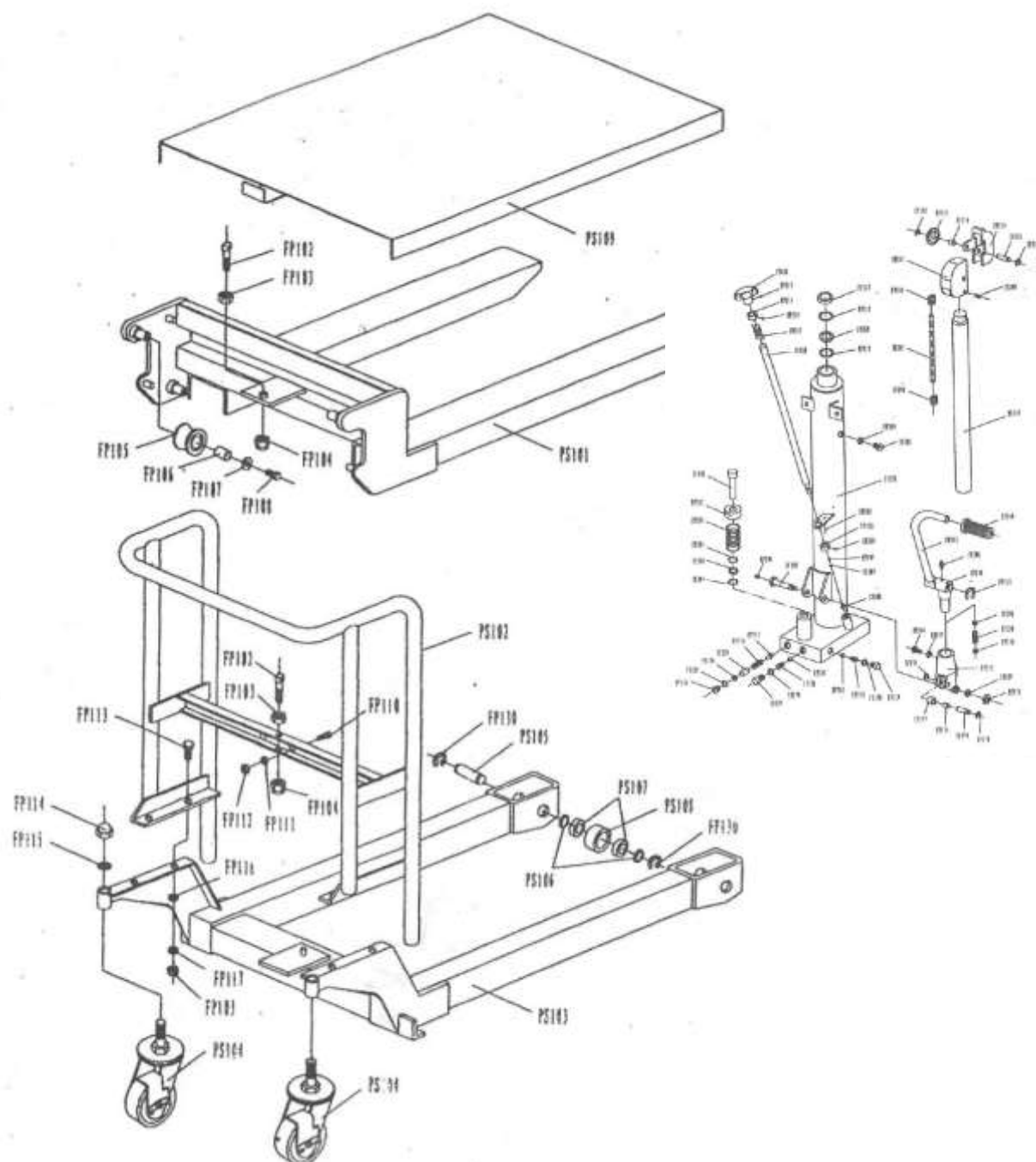
Vozík se smí používat pouze k přepravě zboží. Je zakázáno používat vozík pro přepravu osob a nesmí se používat jako koloběžka.

Varování



Nebezpečí úrazu pod vidlicemi. Při spuštění nebo při závadě v hydraulice a nechtěném spuštění hrozí nebezpečí úrazu. Mějte na paměti toto hrozící nebezpečí. Zajistěte také, aby se v těsné blízkosti vozíku nenacházela jiná osoba.

Podrobné schéma rámu vysokozdvížného vozíku PS0415



6. Řešení problémů

Problém	Příčina	Řešení
1. Nelze dosáhnout požadované výšky zdvihu.	Nedostatečné množství hydraulického oleje	Doplňte dostatek hydraulického oleje.
2. Plošina se nezvedá	<ol style="list-style-type: none"> Použitý hydraulický olej je viskózní nebo nedostatečné množství oleje. Hydraulický olej je znečištěn. Nečistoty zamezují uzavření ventilu. Ventil nedovírá, páka nebo napínací pružiny jsou vyvěšeny, nebo nejsou v horní pozici nebo jiné cizí účinky. Páka, která ovládá ventil, není ve správné poloze. 	<ol style="list-style-type: none"> Vyměňte hydraulický olej nebo doplňte stejnou sortu hydraulického oleje. Odstraňte znečištění nebo vyměňte hydraulický olej. Zkontrolujte pružiny, nastavte páku do nejvyšší polohy, odstraňte nečistoty. Vyměňte napínací pružiny a ruční páku. Upevněte upínací čepy a nastavte je do správné polohy.
3. Plošina nelze spustit dolů	<ol style="list-style-type: none"> Nefunguje uvolňovací olejový ventil. Čerpadlo je pokřivené nebo zdeformované. Zablokovaný rám vidlic nebo řetězové kolo. 	Seřídte, opravte nebo vyměňte čerpací táhlo nebo ložiska výše zmíněnou metodou.
4. Ztráta oleje	<ol style="list-style-type: none"> Těsnění je defektní nebo netěsné. Na některých dílech se vyskytují vlásenkové trhliny nebo otvory. Uvolněné šroubové spoje. 	Vyměňte těsnění, upevněte, opravte nebo vyměňte příslušné díly.

Rychle a pohodlně nakoupíte v obsáhlém e-shopu s manipulační technikou: www.eulift.cz

Declaration according to 2006/42/E C

NOBLELIFT INTELLIGENT EQUIPMENT CO., LTD.

No.528 Changzhou Road, Taihu Sub-district, Changxing County, Zhejiang Province, China

We herewith declare

that the following machine complies with the appropriate basic safety and health requirements of the EC Directive based on its design and type, as brought into circulation by us.

In case of alteration of the machine, not agreed upon by us, this declaration will lose its validity.

Machine Description: **Platform Stacker**

Machine Type: **PS0485 PS0412 PS 0415**

Serial No.: **7**

The signatory hereby certifies that the specified hand powered industrial truck conforms to the EC Directive 2006/42/EC (Machine Directive). The signatory is individually authorized to compile technical documentation and declare that the following standards, including the normative procedures contained therein, have been applied: EN ISO 3691-5:2015, ISO/TS 3691-7:2011

Authorized Signature/Date: **Jim Liu**  **September 16, 2019**
Chief Engineer