

Manuál pro mechanické zvedáky **EULIFT** Modelové řady TOTALLIFTER, HP300





Model		300
Zdvihová zátěž	(kg)	300
Výška zdvihu	(mm)	140
Minimální výška vidlic	(mm)	85
Délka vidlic	(mm)	800
Šířka vidlic	(mm)	420
Říditelná kola oje	(mm)	Ø 80x40
Kolečka vidlicová	(mm)	Ø 80x40
Hmotnost paletového vozíku	(kg)	26

PROVOZ A OVLÁDÁNÍ PALETOVÉHO VOZÍKU

Vozík se nesmí používat, pokud je poškozen nebo pokud se na něm vyskytly jakékoli závady, které mají vliv na bezpečnost nebo na jeho bezpečné používání. Rovněž nepoužívejte vozík po opravě nebo seřízení, dokud nebude zkontrolován a schválen oprávněným servisním technikem.

Paletový vozík používejte pouze na pevném a rovném povrchu, například betonu nebo asfaltu.

Paletový vozík není povoleno používat:

- V místech, kde okolní prostředí obsahuje plyn, který by mohl vyvolat požár nebo explozi. (v takovýchto prostředích je nutné použít vozík ve speciálním nevýbušném provedení)
- K přepravě/zdvihání pasažérů.
- V chladných skladech nebo ve slaném či jinak korozivním prostředí. (v těchto případech používejte vozík z nerezové oceli)

Odpovědnost obsluhy

- Vozík byste měli řídit zodpovědně, opatrně a s rozvahou.
- Vozík byste neměli řídit, pokud máte umaštěné ruce nebo obuv - hrozí nebezpečí uklouznutí.
- Nikdy nenoste volné věci nebo šperky při práci s vozíkem.

Pracovní prostředí

- Zajistěte, aby měla podlaha tam, kde bude vozík používán, dostatečnou nosnost pro celkovou váhu vozíku, včetně maximální zátěže.
- Zvyšte pozornost, pokud se v pracovním prostoru vyskytují vyčnívající části kolejnic, polic nebo zdí, které mohou způsobit zranění nebo poškodit vozík.
- Je zakázáno pohybovat se v místech okolo vozíku, pokud hrozí nebezpečí zranění osob. Například tam, kde mohou být zasáhnuty padajícím zbožím, kde hrozí sesunutí nebo pád zdvihacího zařízení nebo v manévrovací oblasti vozíku.

Řízení a vedení vozíku

- Nezatáčejte ve vysoké rychlosti.
- Věnujte zvýšenou pozornost ostatním osobám, stejně tak jako pevným a pohybujícím se objektům v pracovní oblasti. Můžete tak předejít případným nehodám.
- Vždy, když náklad brání ve výhledu, táhněte vozík za sebou.

Manipulace s nákladem

- Manipulujte pouze s nákladem, který je v mezích povolené zvedací kapacity. Měli byste také přizpůsobit délku/rozpětí vidlic.
- Je povoleno manipulovat pouze s náklady, které jsou stabilní, rovnoměrně rozložené a bezpečně uspořádané na vidlicích vozíku.

Varování



Při jízdě na nakloněných plochách musí být vozík řízen mimořádně opatrně a náklad musí směřovat ze svahu. Použijte vozík s ruční brzdou.

Varování



Brzdění by mělo probíhat jemně a opatrně, aby se předešlo sklouznutí nákladu z palety a vzniku škod.

Upozornění



Rychlost přizpůsobte míře naklonění a povrchu.

- Vždy dodržuje bezpečnou vzdálenost od hran nakládacích ramp. Buďte obezřetní v místech označených jako nebezpečné.
- Předtím, než vozík najede na nakládací rampu, zajistěte, aby byla správně zabezpečena a měla dostatečnou nosnost. Po rampě jeďte pomalu a opatrně.
- Pokud najíždíte s vozíkem na jiné vozidlo, ujistěte se, že je toto vozidlo stabilní a správně zabrzděné.
- Dříve než najedete s vozíkem do výtahu, ujistěte se, že má výtah dostatečnou nosnost pro celkovou váhu vozíku, nákladu, obsluhy a případně dalších osob ve výtahu. Zajiďte nákladem napřed. Při zajištění nebo vyjždění vozíku by ve výtahu neměly být žádné jiné osoby.
- Veškeré nehody, které způsobí zranění osob nebo poškození budov či vybavení, musí být nahlášeny nadřízeným. Jakékoli závady na stroji by také měly být nahlášeny.

Varování



Nebezpečí převrnutí.

Zatáčení: Při příliš vysoké rychlosti může náklad z vozíku spadnout a způsobit škodu. Zatáčení s vysokým nákladem je třeba provádět se zvláštní opatrností.

Výstraha



Vozík se smí používat pouze k přepravě zboží. Je zakázáno používat vozík pro přepravu osob a nesmí se používat jako koloběžka.

Varování

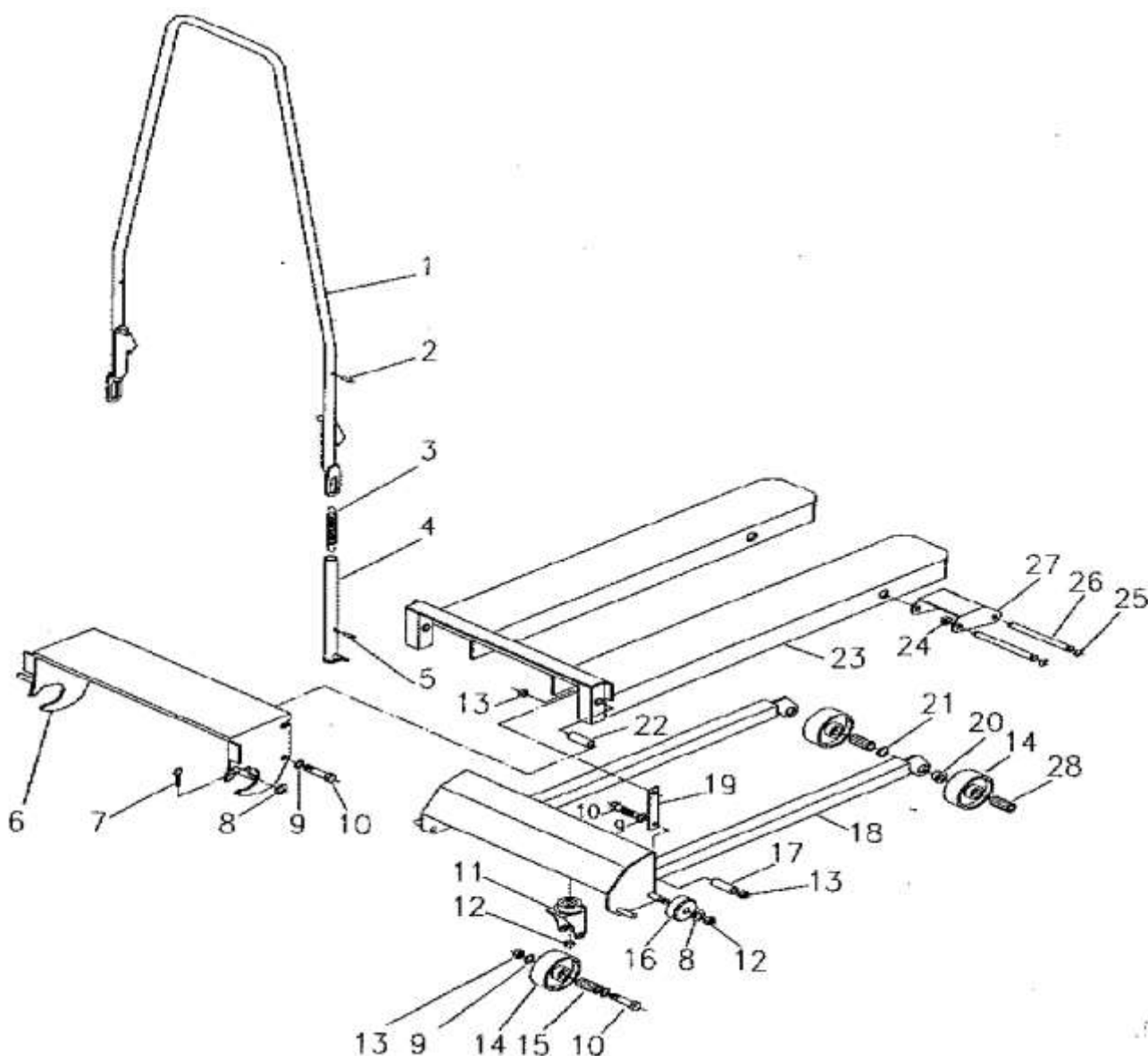


Nebezpečí úrazu pod vidlicemi. Při spuštění nebo při závadě v hydraulice a nechtěném spuštění hrozí nebezpečí úrazu. Mějte na paměti toto hrozící nebezpečí. Zajistěte také, aby se v těsné blízkosti vozíku nenacházela jiná osoba.

Údržba paletového vozíku

Pokud by zdvihací vozík byl využíván nestandardním způsobem, měla by být denně před vlastním použitím provedena jeho rutinní kontrola. Nikdy nepoužívejte defektní zdvihací vozík. Každý otočný bod by měl být každé 3 měsíce promazán mazacím olejem, na kolečkách a osách by neměly být namotány žádná vlákna či podobné materiály. Všechna kolečka by měla vykazovat rovnoměrný, klidný chod. V případě normálního zatěžování by na zdvihacím vozíku měla být provedena jedno ročně údržba a opotřebené součásti by měly být vyměněny. V případě intenzivnější zátěže je třeba údržbu provádět častěji.

Výkresová dokumentace



Rozpis dílů

300/800	300/1100	POPIS	KS
1	1	rukojeť	1
2	2	pružný kolík	2
3	3	pružina	2
4	4	kolík	2
5	5	pružný kolík	2
6	6	konstrukční rámeček	1
7	7	kolík	2
8	8	podložka 10	4
9	9	podložka 8	8
10	10	šroub M8x55	6
11	11	držák	2
12	12	matice M10	4
13	13	matice M8	6
14	14	kolo	6
15	15	ložisko	2
16	16	kolo	2
17	17	pouzdro	2
18a	18b	rám spodní	1
19	19	destička	2
20	20	nylonové pouzdro	2
21	21	nylonový kroužek	2
22	22	pouzdro	2
23a	23b	rám horní	1
24	24	nylonový kroužek	4
25	25	kroužek	8
26	26	hřídel	4
27	27	u-profil	2
28	28	ložisko	4

.....

Rychle a pohodlně nakoupíte v obsáhlém eshopu s manipulační technikou: www.eulift.cz

Declaration according to 2006/42/EC

NOBLELIFT INTELLIGENT EQUIPMENT CO., LTD.

No.528 Changzhou Road, Taihu Sub-district, Changxing County, Zhejiang Province, China

We herewith declare

that the following machine complies with the appropriate basic safety and health requirements of the EC Directive based on its design and type, as brought into circulation by us.

In case of alteration of the machine, not agreed upon by us, this declaration will lose its validity.

Machine Description: Mechanic Lifter

Machine Type: ML0311 (HP300)

The signatory hereby certifies that the specified hand powered industrial truck conforms to the EC Directive 2006/42/EC (Machine Directive), The signatory is individually authorized to compile technical documentation.

Authorized Signature/Date: Jim Liu

Jim Liu

January 15, 2019

Chief Engineer

Prohlášení o shodě dle 2006/42/EC

Výrobce: **NOBLELIFT INTELLIGENT EQUIPMENT CO., LTD.**

No.528 Changzhou Road, Taihu Sub-district, Changxing County, Zhejiang Province, China

Tímto prohlašujeme,

že zařízení níže popsané - uváděné na trh - splňuje požadavky - designově, typové a příslušné podmínky bezpečnosti a zdraví dle ES směrnice.

Toto prohlášení zaniká, pokud bude zařízení pozměněno bez svolení výrobce.

Popis stroje:

Mechanický zvedák

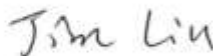
Typ stroje:

ML0311 (HP300)

Sygnatář tímto potvrzuje, že uvedený mechanický zvedák odpovídá směrnici ES 2006/42/ES (směrnice o strojích). Podepisující osoba je oprávněná sestavit technickou dokumentaci.

Oprávněný podpis/Datum:

Jim Liu



Leden 15, 2019

Hlavní inženýr