

Návod k obsluze a údržbě ručních vysokozdvíhacích vozíků

EULIFT

Typ:
SDJ



CE



1. Údaje o výrobci

Výrobce paletového vozíku:

Gekkon International, s.r.o., Milheimova 2915, 530 02 Pardubice

Typ: SDJ

Model: SDJ 1012, SDJ 1016(B), (C), SDJ 1025, SDJ 1516(B),
SDJ 1030, SDJ 0809, SDJ T0809, SDJ 0516(B), SDJ2016C



2. Technické parametry:

		jedotka	SDJ 1016C	SDJ 1012	SDJ 1016(B)	SDJ 1025	SDJ 1516(B)	SDJ (T)0809	SDJ 1030	SDJ 0516(B)	SDJ 2016C
Max. zdvihová zátěž		kg	1000	1000	1000	1000	1500	800	1000	500	2000
Rozložení zátěže zdvihu	C	mm	400	600	600	600	600	600	600	600	400
Minimální výška zdvihu vidlic	H	mm	1600	1200	1600	2500	1600	900	3000	1600	1600
Výška podjetí	H	mm	90	90	90	90	90	90	90	90	90
Délka vidlic	L	mm	900	1150	1150	1150	1140	1140	1150	1150	900
Max. šířka vidlic	E	mm	550	540	540	580	540	550	580	540	550
Rychlost zdvihu - krok		mm	25	25	25	25	25	25	25	25	20
Rychlost spuštění		mm	ovlada telná	ovlada telná	ovladat elná	ovlada telná	ovladat elná	ovladate lná	ovlada telná	ovladate lná	ovladatel ná
Rozměry	A	mm	1429	1640	1640	1640	1640	1630	1640	1640	1467
	B	mm	723	740	740	850	740	730	850	740	720
	F	mm	1983	1690	1980	1850	1980	1230	2080	1980	2120
Kolečka	přední	mm	83	83	83/85	83	83/85	83	83	83/85	83
	zadní	mm	150	150	150	150	150	150	150	150	150
Světlost nad zemí		mm	22	23	23	23	23	22	23	23	22
Poloměr otáčení		mm	1280	1400	1400	1400	1400	1410	1400	1400	1280
Vlastní hmotnost		kg	190	200	230	276	232	180	300	180	290

Gekkon International s.r.o. | Milheimova 2915 | 530 02 Pardubice

| IČ 25930681 | DIČ CZ25930681

www.eulift.cz | www.paletovevoziky.eu | www.manipulacni-technika.org

| www.vysokozdvizny-vozik.cz | www.gekkon.org

Hodnoty emisí hluku

Hladina hodnoty akustického tlaku na stanovišti obsluhy nepřekračuje hodnotu:
L_{pA} 70 dB (A).

3. Bezpečnostní pokyny



Zařízení smí obsluhovat, udržovat a opravovat pouze osoba starší 18 let, náležitě proškolená a seznámená s bezpečnostními požadavky pro obsluhu plošiny.

Obsluha musí být vybavena odpovídajícími pracovními ochrannými pomůckami s ohledem na provozní podmínky zařízení.

Veškeré seřizovací a údržbové práce mohou provádět pouze osoby k tomu určené, se strojním zařízením v klidu.

Nebezpečí



Zákaz jízdy osob na paletovém vozíku – možnost zranění osob.

Při zdvihání vidlic s nákladem nedávejte ruce a nohy pod vidlice.

Na uvedené nebezpečí je obsluha upozorněna piktogramy umístěnými na stroji.

Varování



Nebezpečí úrazu pod vidlicemi. Při spuštění nebo při závadě v hydraulice a nechtěném spuštění hrozí nebezpečí úrazu. Zajistěte, aby se v těsné blízkosti vozíku nenacházela jiná osoba.

Nepřekračuje maximální dovolenou nosnost vysokozdvizného paletového vozíku.

Vysokozdvizný vozík se smí používat pouze k přepravě břemen.

Při použití vozíku na svazích přesahujících sklon 2 % může dojít k nepřiměřenému namáhání a ke ztrátě kontroly nad vozíkem.

Upozornění



Rychlost přizpůsobte míře naklonění a povrchu.

Dodržuje bezpečnou vzdálenost od hran nakládacích ramp. Buďte obezřetní v místech označených jako nebezpečné.

Před nejetím na nakládací rampu, zajistěte, aby byla správně zabezpečena a měla dostatečnou nosnost. Po rampě jeďte pomalu a opatrně.

Před najetím vozíkem na jiné vozidlo, ujistěte se, že je toto vozidlo stabilní a správně zabrzděné.

Nikdy zdvihací vozík nepoužívejte, aniž byste předtím zkontrolovali jeho technický stav. Zkontrolujte především kolečka, držadlo a vidlice, včetně zdvihacího a spouštěcího mechanismu, veškeré šroubové spoje resp. brzdny systém.

Používejte zdvihací vozík pouze k určeným účelům. Dbejte na to, aby se části vašeho těla nedostali do zdvihacího mechanismu nebo pod vozík resp. náklad. Nepřevážíte na zdvihacím vozíku žádné osoby.

Nepřpravujte žádná nestabilní či volná břemena. Obzvláštní opatrnosti je zapotřebí u dlouhých, vysokých a širokých břemen, aby se zamezilo uvolnění nebo převrácení břemena při rozjezdu či dorazu.

Páku ovládání vřetenového ventilu ovládejte zlehka a pomalu.

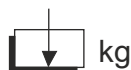
Břemena spouštějte pomalu.

Ujistěte se, že délka vidlic odpovídá délce palety resp. břemena.

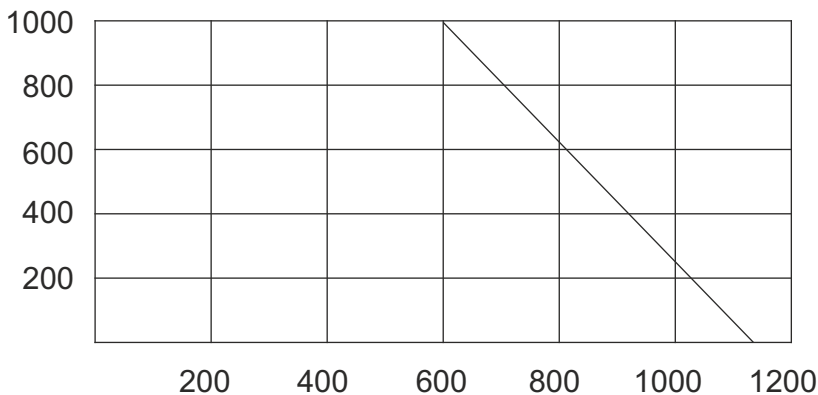
Pokud zdvihací vozík nepoužíváte, spusťte vidlice pokud možno co nejnižše.

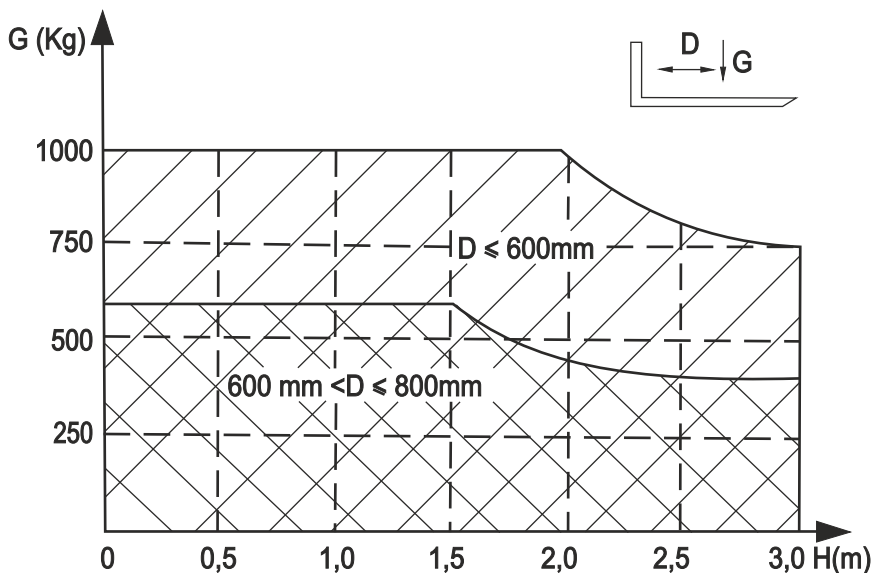
Zdvihací vozík je určen k použití na rovném, plochém a dostatečně nosném podloží.

Kapacita zdvihacího vozíku předpokládá rovnoměrné zatížení. Dodržujte přitom hodnoty zátěžového diagramu.



SDJ1012-30





JE ZAKÁZÁNO



Zákaz použití vozíku na svazích přesahující sklon 2 %.

Zákaz zastavování vozíku otáčením oje do pravého úhlu.

Zákaz tažení vozidlem.

Zákaz přepravy osob na vozíku.

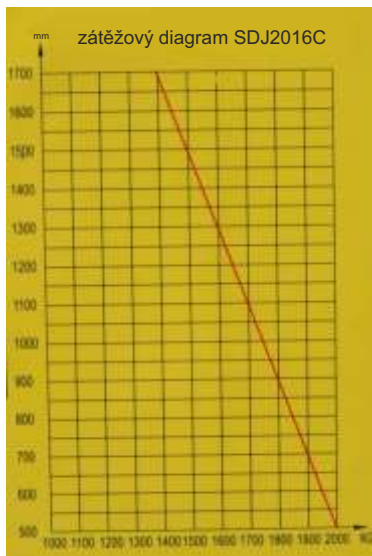
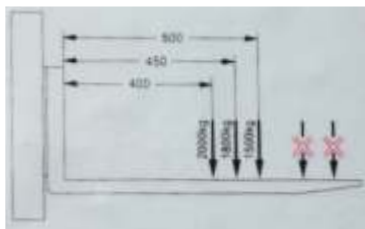
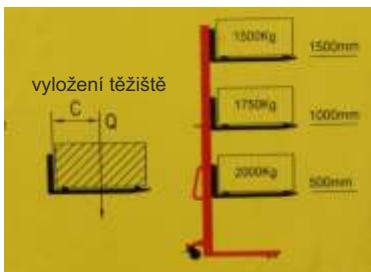
Zákaz vyřazovat z činnosti bezpečnostní, ochranné a pojistné zařízení.

Zákaz použití vozíku v případě pokud je poškozen nebo pokud se na něm vyskytly jakékoli závady, které mají vliv na bezpečnost nebo na jeho bezpečné používání.

Gekkon International s.r.o. | Milheimova 2915 | 530 02 Pardubice
 | IČ 25930681 | DIČ CZ25930681

www.eulift.cz | www.paletovevoziky.eu | www.manipulacni-technika.org
 | www.vysokozdvizny-vozik.cz | www.gekkon.org

SDJ2016C



JE ZAKÁZÁNO



Zákaz použití vozíku na svazích přesahující sklon 2 %.

Zákaz zastavování vozíku otáčením oje do pravého úhlu.

Zákaz tažení vozidlem.

Zákaz přepravy osob na vozíku.

Zákaz vyřazovat z činnosti bezpečnostní, ochranné a pojistné zařízení.

Zákaz použití vozíku v případě pokud je poškozen nebo pokud se na něm vyskytly jakékoli závady, které mají vliv na bezpečnost nebo na jeho bezpečné používání.

Gekkon International s.r.o. | Milheimova 2915 | 530 02 Pardubice
IČ 25930681 | DIČ CZ25930681

www.eulift.cz | www.paletovevoziky.eu | www.manipulacni-technika.org
| www.vysokozdvizny-vozik.cz | www.gekkon.org

4. Použití a konstrukce ručního vysokozdvížného vozíku

Vysokozdvížený paletový vozík je určený k vysokozdvížnému skladování a přesunu břemen na krátké vzdálenosti. Přitom nedochází ke vzniku žádných zápalných jisker či elektromagnetických polí. Tento vysokozdvížený vozík se proto hodí také pro manipulaci a převoz hořlavých a explosivních látek, pro nakládání a vykládání automobilů, na pracovištích, v obchodních domech, ve skladech, na skládkách apod.. Díky svým vlastnostem stabilního zdvihání, velké pohyblivosti, snadného ovládání, bezpečné a spolehlivé manipulace a díky oboustranným brzdám je tento zdvihací přístroj ideálním prostředkem k usnadnění práce a současně i zvýšení produktivity.

Ručně ovládaný vysokozdvížený hydraulický zdvihací vozík SDJ se skládá z hydraulického systému a zdvihacího sloupku. Tento přístroj zdvihá břemena pomocí ručně ovládaného hydraulického čerpadla a přepravuje je za pomoci manuální tlačné síly. Rám je vytvořen za pomoci vysoce jakostního a průběžného svarového spoje. Zadní kolečka jsou otočná o 360°, což zajišťuje maximální pohyblivost. Všechna pojezdová kolečka jsou ocelová s polyuretanovým běhounem a uložena na nápravách v kuličkových ložiskách. Jsou odolná vůči opotřebení, s dlouhou životností a působí šetrně na pracovní pojezdovou plochu.

5. Obsluha vysokozdvížného vozíku

Zasuňte vidlice pod břemeno a je-li to nutné zabrzděte zadní kolečka. Pohybuje tažnou ojí nebo nožním pedálem, abyste na hydraulické jednotce vytvořili tlak. Tím je olej z olejové nádrže vhněn do spodku pístu čerpadla a čerpací válec je zdvihán do výše. Rám vidlic a samotné vidlice jsou pak přes řetěz postupně zdvihány vzhůru. Poté, co dosáhnou vidlice maximální výšky zdvihu, se olej vrací přes přepouštěcí ventil zpět do olejové nádrže. Tím je zamezeno, aby se vidlice zdvihaly dále a nedošlo k nechtěnému poškození.

Tlačte zdvihací vozík přes sebou nebo ho táhněte za sebou, abyste břemeno přemístili z jednoho místa na druhé. Pro spuštění břemena dolů zatáhněte za páčku v oji, čímž dojde k otevření vřetenového ventilu. Přes tento vřetenový ventil protéká hydraulický olej tlačný vahou břemena pístem čerpadla zpět do olejové nádrže.

6. Oprava a údržba

Veškeré seřizovací a údržbové práce mohou provádět pouze osoby k tomu určené, se strojním zařízením v klidu.

Pravidelný program prohlídek a údržby umožní vašemu vozíku výkonnější provoz a prodlouží jeho životnost. Náš značkový servis je kompletně vybaven pro provádění servisních prohlídek a disponuje kvalitními technikami, kteří mohou provádět všechny prohlídky, mazání a údržbu.

Zkontrolujte každých hladinu hydraulického oleje. Pro doplnění používejte pouze výrobcem autorizovaný olej.


Kontrolujte pravidelně funkci bezpečnostního ventilu.

Provádějte pravidelně mazání všech pohyblivých součástí vozíku nebo se spojte s našim servisním technikem.

Každý otočný bod by měl být každé 3 měsíce promazán mazacím olejem, na kolečkách a osách by neměly být namotány žádná vlákna či podobné materiály.

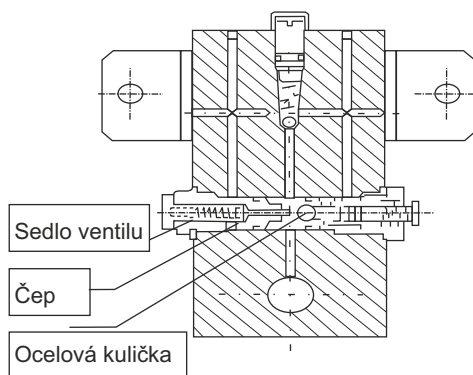
Provádějte kontrolu všech koleček, která by měla vykazovat rovnoměrný, klidný chod.

Pozor!

 Po delším používání zdvihacího vozíku může dojít k ucpání otvorů pro průtok oleje a olej se nemůže vracet, takže zdvihací vozík se nedá spouštět.

Pokud by k tomuto případu došlo, zajistěte, aby následující kroky prováděla pouze zaškolená obsluha vozíku:

1. Uvolněte šroub ze sedla ventilu, poté vypusťte hydraulický olej společně s ocelovou kuličkou.
2. Vedle ventilu se nachází malý otvor, jehož průměr se pohybuje mezi 0,5 až 0,8 mm. Pokuste se tento otvor vyčistit pomocí tenkého drátu.
3. Ocelovou kuličku opět vraťte na své původní místo. Orientujte se přitom podle výkresu. Sedlo ventilu pak opět uzavřete. Dbejte na to, aby nedošlo k ohnutí čepu a poškození sedla ventilu.

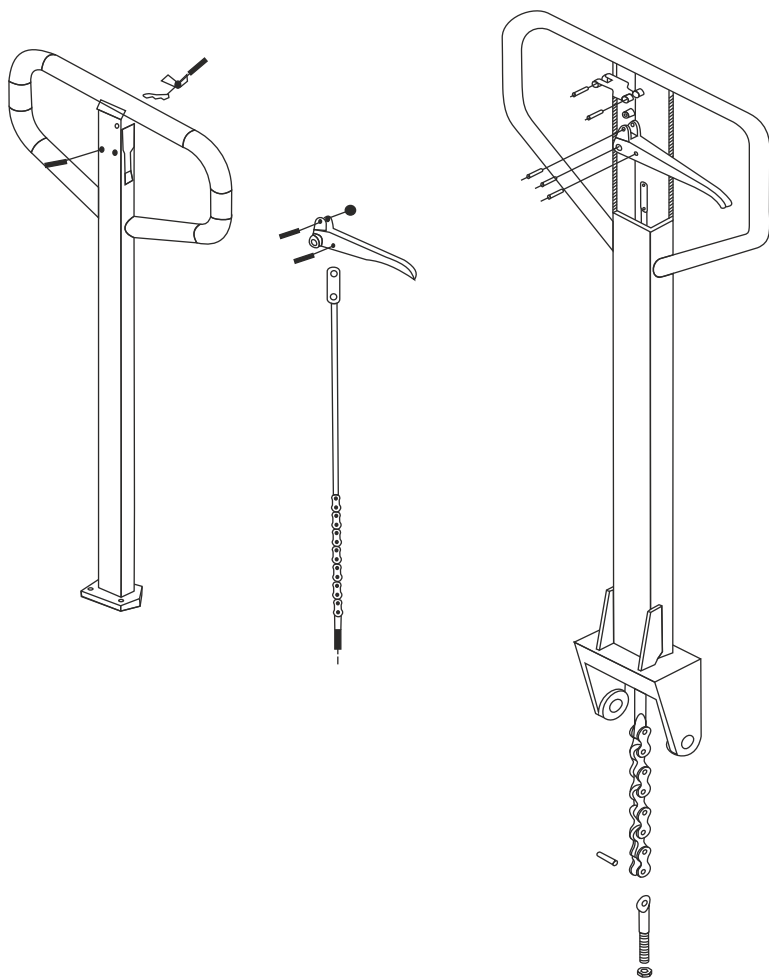


7. Řešení problému

Problém	Příčina	Řešení
Nelze dosáhnout požadované výšky zdvihu.	Nedostatečné množství hydraulického oleje.	Doplňte dostatek hydraulického oleje.
Vidlice nelze zvednout, ačkoliv se pohybuje tažnou ojí.	<ol style="list-style-type: none"> 1. Použitý hydraulický olej je viskózní nebo nedostatečné množství oleje. 2. Hydraulický olej je znečištěn. Nečistoty zamezují uzavření ventilu. 3. Ventil nedovírá, páka nebo napínací pružiny jsou vyvěšeny, nebo nejsou v horní pozici nebo jiné cizí účinky. 4. Páka, která ovládá ventil, není ve správné poloze. 	<ol style="list-style-type: none"> 1. Vyměňte hydraulický olej nebo doplňte stejnou sortu hydraulického oleje. 2. Odstraňte znečištění nebo vyměňte hydraulický olej. 3. Zkontrolujte pružiny, nastavte páku do nejvyšší polohy, odstraňte nečistoty. 4. Vyměňte napínací pružiny a ruční páku. Upevněte upínací čepy a nastavte je do správné polohy.
Zvednuté vidlice nelze spustit dolů.	<ol style="list-style-type: none"> 1. Nefunguje uvolňovací olejový ventil. 2. Čerpadlo je pokřivené nebo zdeformované. 3. Zablokovaný rám vidlic nebo řetězové kolo. 	Seřídte, opravte nebo vyměňte čerpací táhlo nebo ložiska výše zmíněnou metodou.
Ztráta oleje	<ol style="list-style-type: none"> 1. Těsnění je defektní nebo netěsné. 2. Na některých dílech se vyskytují vlásenkové trhliny nebo otvory. 3. Uvolněné šroubové spoje. 	Vyměňte těsnění, upevněte, opravte nebo vyměňte příslušné díly.

8. Schéma jednotlivých částí vysokozdvížného vozíku

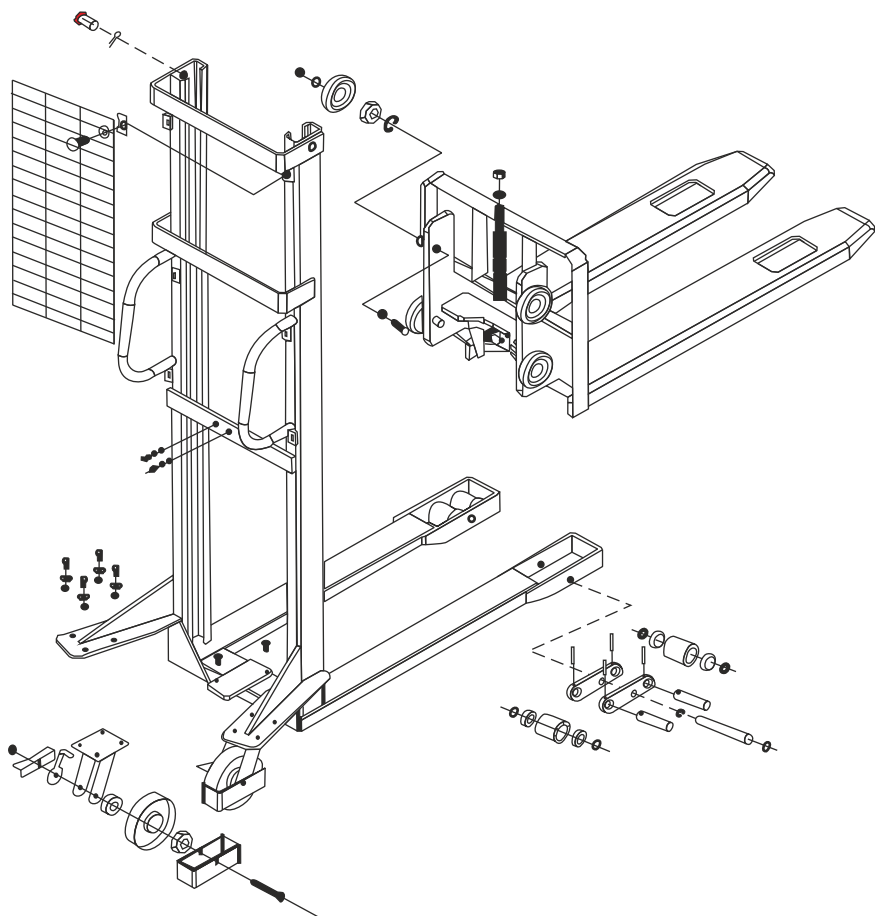
Podrobné schéma tažné oje



Gekkon International s.r.o. | Milheimova 2915 | 530 02 Pardubice
| IČ 25930681 | DIČ CZ25930681

www.eulift.cz | www.paletovevoziky.eu | www.manipulacni-technika.org
| www.vysokozdvizny-vozik.cz | www.gekkon.org

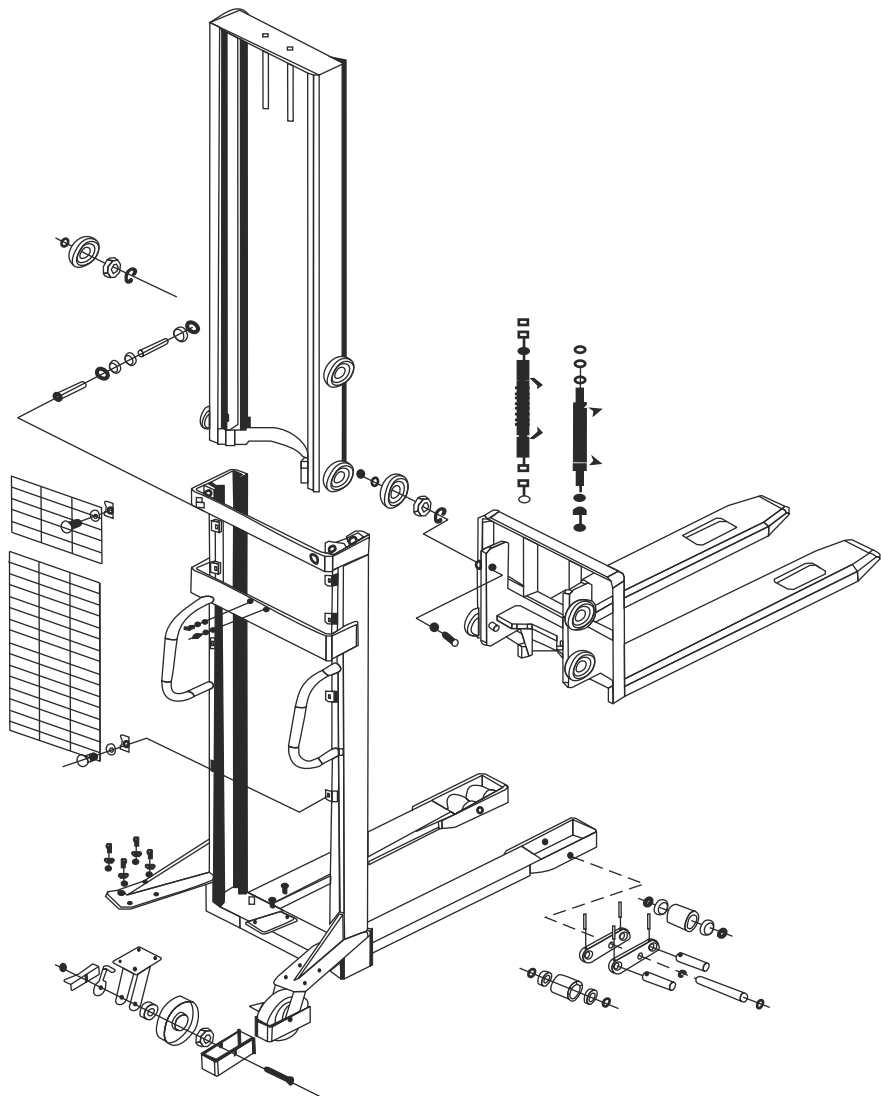
Podrobné schéma rámu SDJ1012/0516/1016/1516



Gekkon International s.r.o. | Milheimova 2915 | 530 02 Pardubice
| IČ 25930681 | DIČ CZ25930681

www.eulift.cz | www.paletovevoziky.eu | www.manipulacni-technika.org
| www.vysokozdvizny-vozik.cz | www.gekkon.org

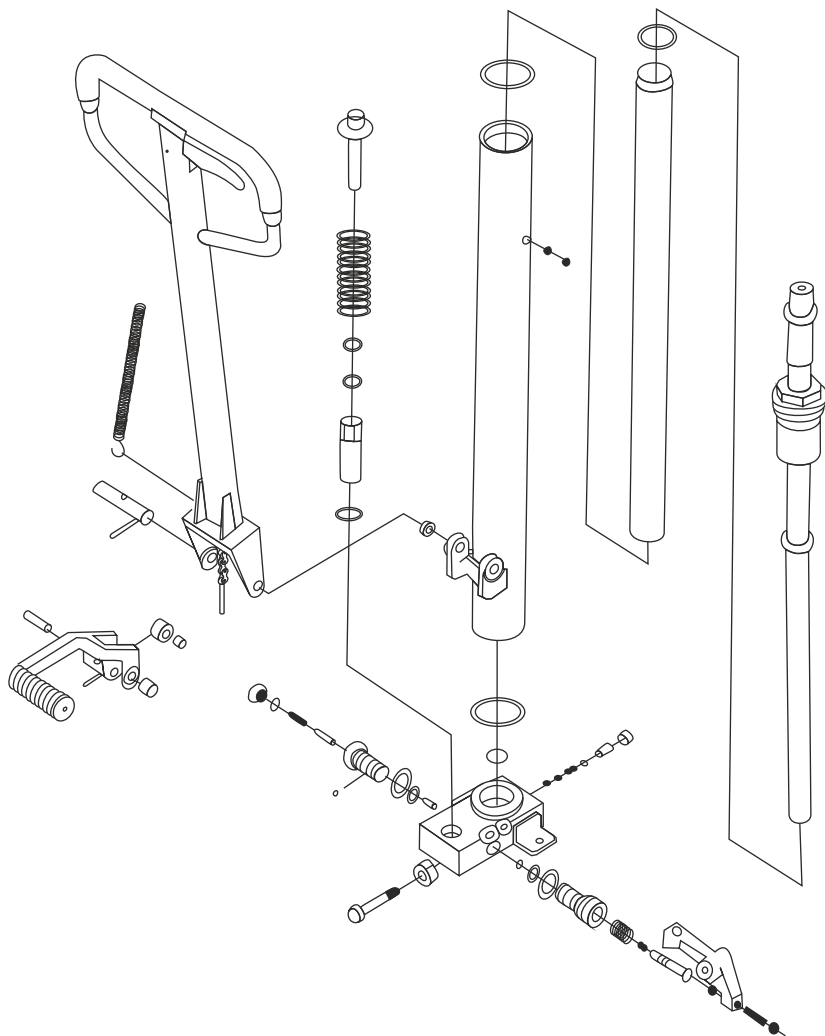
Podrobné schéma rámu SDJ1025/1030



Gekkon International s.r.o. | Milheimova 2915 | 530 02 Pardubice
| IČ 25930681 | DIČ CZ25930681

www.eulift.cz | www.paletovevoziky.eu | www.manipulacni-technika.org
| www.vysokozdvizny-vozik.cz | www.gekkon.org

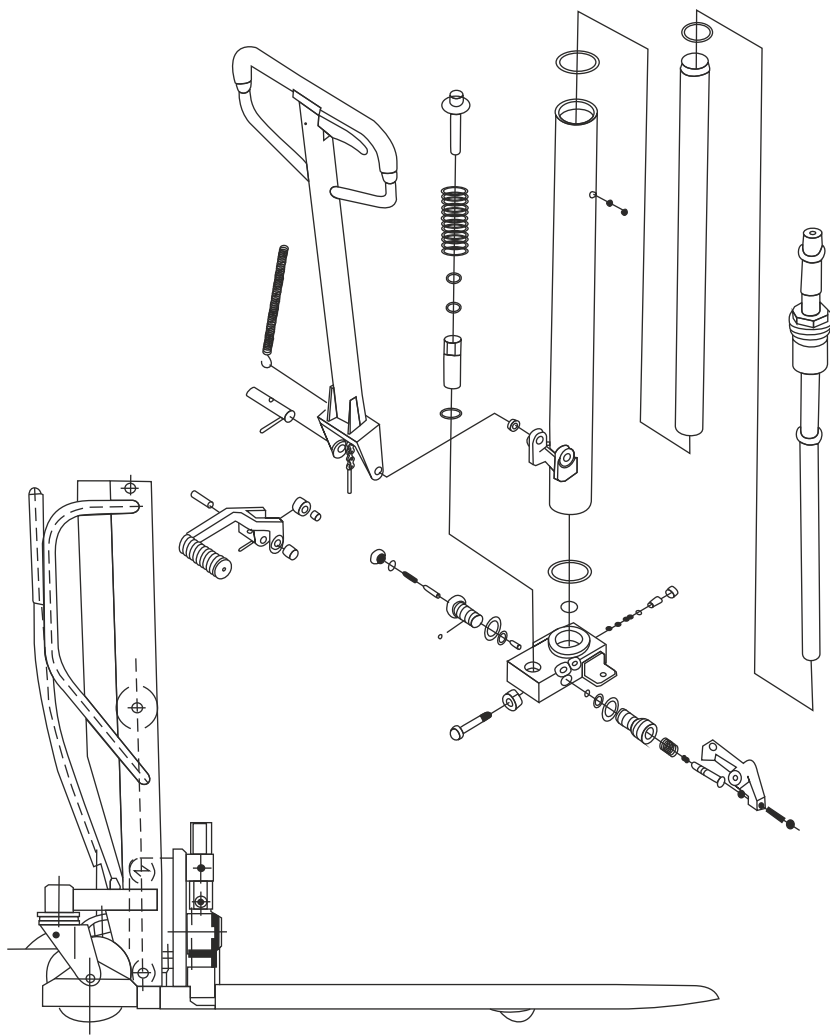
Píst SDJ



Gekkon International s.r.o. | Milheimova 2915 | 530 02 Pardubice
| IČ 25930681 | DIČ CZ25930681

www.eulift.cz | www.paletovevoziky.eu | www.manipulacni-technika.org
| www.vysokozdvizny-vozik.cz | www.gekkon.org

Rám a pist SDJ(T)0809



ES Prohlášení o shodě

dle přílohy č. 2, bod 1, část A k Nařízení vlády č. 176/2008 Sb.

Výrobce: Gekkon International s.r.o.

Milheimova 2915

530 02 Pardubice

Česká republika

Popis a identifikace strojního zařízení:

Název: Vysokozdvížený ruční mechanický vozík

Typ: SDJ

Model: SDJ 1012, SDJ 1016(B),(C), SDJ 1025, SDJ 1516(B), SDJ 1030, SDJ 0809, SDJ T0809, SDJ 0516(B), SDJ2016C

Vysokozdvížený ruční vozík slouží ke zvedání a manipulaci břemen hmotnosti do 2000 kg

Strojní zařízení splňuje příslušná ustanovení předpisů Evropského společenství:

Směrnice Evropského parlamentu a Rady 2006/42/ES a Nařízení vlády č. 176/2008 Sb.

Použité harmonizované normy :

ČSN EN ISO12100: 2011, ČSN EN ISO 3691-5, ČSN EN 1757-3, ČSN EN 4413:2011

V Pardubicích, dne 28.2.2014

Michal Kudláček
jednatel společnosti

Gekkon Gekkon International s.r.o.
Hradčická 407
533 52 Pardubice
tel./fax: 465 32 53 78
IČ: 25 63 06 81
DIČ: CZ25 63 06 81



